

PT



Smashweld 266X



Manual do usuário e peças de reposição

Smashweld 266X

0407652

1	SEGURANÇA	5
2	INTRODUÇÃO	7
3	DADOS TÉCNICOS	8
3.1	Definição de parâmetros	9
4	INSTALAÇÃO	9
4.1	Geral	9
4.2	Recebimento	9
4.2.1	Instrução de içamento e montagem	10
4.3	Local de trabalho	10
4.4	Alimentação elétrica	11
4.5	Roldanas de tração	12
4.5.1	Instalação da roldana de tração do arame	12
4.6	Tocha MIG/MAG	12
4.7	Gás de proteção	12
4.8	Arame de soldagem	13
4.8.1	Instalação do arame no miolo freiador	13
4.8.2	Instalação do arame no mecanismo de tração	14
4.9	Cabo obra	15
5	OPERAÇÃO	15
5.1	Visão geral	15
5.2	Controles e conexões	16
6	MANUTENÇÃO	18
6.1	Visão geral	18
6.2	Manutenção preventiva	18
6.3	Manutenção corretiva	18
7	PARÂMETROS DE SOLDAGEM	19

8	DETECÇÃO DE DEFEITOS.....	20
9	ESQUEMAS ELÉTRICOS.....	21
10	DIMENSÕES.....	24
11	ADQUIRIR PEÇAS DE REPOSIÇÃO	24
12	PEÇAS DE REPOSIÇÃO.....	25
13	ACESSÓRIOS.....	32

1 SEGURANÇA

Os usuários do equipamento ESAB têm a responsabilidade final por garantir que qualquer pessoa que trabalhe com equipamento ou próximo a ele observe todas as precauções de segurança pertinentes. As precauções de segurança devem atender aos requisitos aplicáveis a este tipo de equipamento. As recomendações seguintes devem ser observadas além das normas padrão aplicáveis ao local de trabalho.

Todo trabalho deve ser realizado por equipe treinada e bem familiarizada com a operação do equipamento. A operação incorreta do equipamento pode levar a situações perigosas, que podem resultar em ferimentos para o operador e danos para o equipamento.

1. Qualquer pessoa que utilize o equipamento deve estar familiarizada com o seguinte:

- a operação do equipamento.
- o local de paradas de emergência.
- o funcionamento do equipamento.
- precauções de segurança pertinentes.
- soldagem e corte ou outra operação aplicável do equipamento.

2. O operador deve garantir que:

- nenhuma pessoa não autorizada se posicione dentro da área de trabalho do equipamento quando ele for iniciado.
- nenhuma pessoa esteja desprotegida quando o arco for ativado ou o trabalho for iniciado com o equipamento.

3. O local de trabalho deve:

- ser adequado para a finalidade.
- ser livre de corrente de ar.

4. Equipamento de proteção pessoal:

- use sempre o equipamento de proteção pessoal recomendado, como óculos de segurança, roupas à prova de chamas, luvas de segurança.
- não use itens soltos, como lenços, braceletes, anéis etc., que podem ficar presos ou ocasionar incêndio.

5. Precauções gerais:

- verifique se o cabo de retorno está conectado com firmeza.
- o trabalho em equipamento alta tensão pode ser executado por um electricista qualificado.
- o equipamento extintor de incêndio deve estar nitidamente lacrado e próximo, ao alcance das mãos.
- a lubrificação e a manutenção não devem ser realizadas no equipamento durante a operação.



AVISO!

Solda e corte a arco podem ser prejudiciais para você e as demais pessoas. Tome medidas de precaução ao soldar e cortar. Pergunte a seu empregador sobre as práticas de segurança, que devem se basear nos dados sobre risco dos fabricantes.

CHOQUE ELÉTRICO - pode matar.

- Instale e aterre a unidade de acordo com normas aplicáveis
- Não toque em peças elétricas sob tensão nem em eletrodos com a pele desprotegida, luvas úmidas ou roupas úmidas
- Isole o seu corpo e a peça de trabalho
- Certifique-se quanto à segurança de seu local de trabalho

FUMAÇAS E GASES - podem ser perigosos à saúde

- Mantenha a cabeça distante deles
- Mantenha o ambiente ventilado, exaustão no arco, ou ambos, para manter a fumaça e os gases fora da sua zona de respiração e da área geral.

Os RAIOS DE ARCOS podem danificar os olhos e queimar a pele.

- Proteja os olhos e o corpo. Use a tela de solda e lente de filtro corretas, e vista roupas de proteção
- Proteja os espectadores com telas ou cortinas adequadas

PERIGO DE INCÊNDIO

- Faíscas (respingos) podem causar incêndio. Certifique-se, portanto, de que não haja materiais inflamáveis nas proximidades

RUÍDO - Ruído excessivo pode danificar a audição

- Proteja os ouvidos. Use tampões para os ouvidos ou outra proteção auditiva.
- Avise os transeuntes sobre o risco

FUNCIONAMENTO INCORRETO - Ligue para obter auxílio de um especialista em caso de funcionamento incorreto.

Leia e compreenda o manual de instrução antes da instalação ou operação.

PROTEJA OS OUTROS E A SI MESMO!



AVISO!

Não use a fonte de alimentação para descongelar tubos congelados.



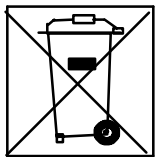
ATENÇÃO!

Leia e compreenda o manual de instrução antes da instalação ou operação.



ATENÇÃO!

Este produto destina-se exclusivamente a soldagem a arco.



Não elimine equipamento elétrico juntamente com o lixo normal!

De acordo com a Diretiva Européia 2002/96/CE relativa a resíduos de equipamentos elétricos e eletrônicos de acordo com as normas ambientais nacionais, o equipamento elétrico que atingiu o fim da sua vida útil deve ser recolhido separadamente e entregue em instalações de reciclagem ambientalmente adequadas. Na qualidade de proprietário do equipamento, é obrigação deste obter informações sobre sistemas de recolha aprovados junto do seu representante local.

Ao aplicar esta Norma o proprietário estará melhorando o meio ambiente e a saúde humana!



ATENÇÃO!

Os equipamentos Classe A não se destinam ao uso em locais residenciais nos quais a energia elétrica é fornecida pelo sistema público de fornecimento de baixa tensão. Pode haver dificuldades potenciais em garantir a compatibilidade eletromagnética de equipamentos classe A nesses locais, em função de perturbações por condução e radiação.



A ESAB pode fornecer toda a proteção e acessórios de soldagem necessários.

2 INTRODUÇÃO

Smashweld 266X é um conjunto semi-automático para soldagem MIG/MAG que combina em uma unidade uma fonte de energia com característica de tensão constante e um alimentador de arame previsto para receber bobinas com 300 mm de diâmetro externo e até 18 kg de arame. A tensão de arco e conseqüentemente a corrente de soldagem é ajustada por meio de uma chave seletora de onze posições para uma ampla e precisa seleção em qualquer aplicação dentro da faixa de utilização. O avanço do arame é realizado por um mecanismo com moto-reductor elétrico comandado eletronicamente e que faz o arame eletrodo deslizar pelo conduíte da tocha até o local de soldagem.

A ventilação forçada garante a refrigeração eficiente. Possui proteção contra sobre aquecimento, no caso dos componentes internos atingirem temperatura acima dos limites estabelecidos no projeto o equipamento não fornece corrente de soldagem, a lâmpada indicadora acende e o ventilador continua funcionando; quando os componentes internos atingirem novamente o nível de temperatura para operação normal, a lâmpada indicadora se apaga e a soldagem pode ser reiniciada.

O gabinete do conjunto Smashweld 266X é robusto e fácil de ser movimentado pelo local de trabalho. A plataforma permite colocar um cilindro de gás de proteção que acompanha assim o conjunto nos seus deslocamentos.

O Smashweld 266X é fornecido com um cabo obra, um manual de instruções, uma roldana, um tampão de borracha e um adaptador para carretel de arame.

3 DADOS TÉCNICOS

Fator de trabalho

O fator de trabalho especifica o tempo como uma porcentagem de um período de dez minutos durante o qual o equipamento pode soldar com uma carga específica.

Classe de proteção

O código IP indica a classe de proteção, isto é, o grau de proteção contra a penetração de objetos sólidos ou de água. O equipamento marcado IP 23 foi concebido para ser utilizado em ambientes fechados e abertos.

Classe de aplicação

O símbolo **S** indica que a fonte de alimentação foi projetada para ser utilizada em áreas com grandes perigos elétricos.

Dados Técnicos	
Fonte de energia	Smashweld® 266X
Fonte de energia	RETIFICADOR
Tensão da rede	220V - 3 / ±10% 380V - 3 / ±10%
Frequência da rede (Hz)	3~50/60Hz
Seção do cabo de alimentação (cobre) para comprimento até 5 metros	4x6mm ²
Seção do cabo	35mm ²
35% do fator de trabalho	250A / 26,5 V
60% do fator de trabalho	200A / 24V
100% do fator de trabalho	150A / 21,5V
Faixa de Corrente/Tensão GMAW	30A/15,5 V - 250 A/ 26,5V
Tensão de circuito aberto GMAW	17,5 - 36,5 V
Fator de potência com corrente máxima	0,95
Eficiência com corrente máxima	67%
Dimensões , L x C x A (mm)	284 x 860 x 700mm
Peso	80kg
Temperatura de operação	- 10°C a + 40°C
Classe de proteção	IP 23
Potência aparente (KVA)	10
Potência consumida (KW)	9,4
Corrente nominal máxima (A)	26 15
Corrente eficaz máxima (A)	17 9,5
Transformador recomendado (KW)	10
Disjuntor ou Fusível Retardado recomendado (A)	25 16

3.1 Definição de parâmetros

TABELA 3.2

Modo de soldagem	Smashweld 266X
Diâmetro do arame	-
Aço Carbono	0,6 - 1,0mm
Aço Inoxidável	0,8 - 1,0mm
Alumínio	0,9 - 1,0mm

4 INSTALAÇÃO

4.1 Geral

A instalação deve ser efetuada por um profissional treinado e qualificado.



AVISO!

Este produto foi projetado para utilização industrial. Em ambientes domésticos este produto pode provocar interferências de rádio. É da responsabilidade do usuário tomar as precauções adequadas.

Nota: Ligar o equipamento à rede de alimentação elétrica com uma impedância de rede de 0,210 ohm ou inferior. Se a impedância de rede for mais elevada, existe o risco de os dispositivos de iluminação apresentarem falhas.

4.2 Recebimento

Ao receber o equipamento, retirar todo o material de embalagem e verificar a existência de eventuais danos que possam ter ocorrido durante o transporte, verificar se foram retirados todos os materiais, acessórios, etc, antes de descartar a embalagem. Quaisquer reclamações relativas a danificação em trânsito devem ser dirigidas à Empresa Transportadora. Remover cuidadosamente todo e qualquer material que possa obstruir a passagem do ar de refrigeração e, conseqüentemente, diminuir a eficiência da refrigeração.



AVISO - PERIGO DE INCLINAÇÃO!

Existe risco de tombamento durante a operação de transporte caso a máquina esteja com uma inclinação superior a 10°. Neste caso providenciar os meios de travamento adequados.

4.2.1 Instrução de içamento



No embarque e desembarque, recomenda-se içar o equipamento pelas partes indicadas.

4.3 Local de trabalho

Vários fatores devem ser considerados no que diz respeito ao local de trabalho de uma Smashweld, de maneira que seja conseguida uma operação segura e eficiente. Uma ventilação adequada é necessária para a refrigeração do equipamento e a segurança do operador; é também da maior importância que a área de trabalho seja mantida limpa.

É necessário deixar um corredor de circulação com pelo menos 450 mm de largura em torno de um conjunto Smashweld, tanto para a sua boa ventilação como para o acesso de operação, manutenção preventiva e eventual manutenção corretiva no local de trabalho.

A instalação de qualquer dispositivo de filtragem do ar ambiente restringe o volume de ar disponível para a refrigeração da Smashweld e leva a um superaquecimento dos seus componentes internos. A instalação de qualquer dispositivo de filtragem não autorizado, por escrito, pelo Fornecedor anula a garantia dada ao equipamento.

4.4 Alimentação elétrica

Os requisitos de tensão de alimentação elétrica são indicados na placa de identificação e na Tabela 4.1. Devem ser alimentados a partir de uma linha elétrica independente e de capacidade adequada de forma a se garantir o seu melhor desempenho.

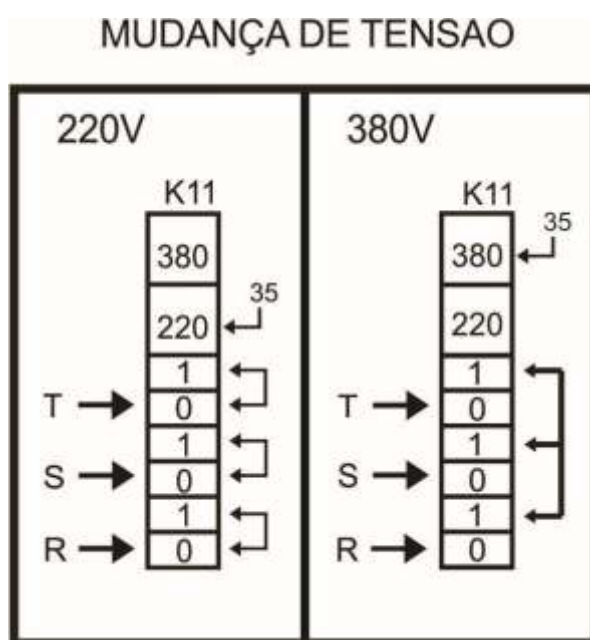
Para a alimentação elétrica de uma Smashweld, o usuário pode usar o cabo de entrada fornecido (número de condutores e bitola variáveis conforme o modelo) ou um cabo próprio com a bitola correspondente ao comprimento desejado e com 1 condutor reservado para o aterramento. Em todos os casos, a alimentação elétrica deve ser feita através de uma chave exclusiva com fusíveis ou disjuntor de proteção adequadamente dimensionados.

A Tabela 4.1 abaixo fornece orientação para o dimensionamento dos cabos e dos fusíveis de linha; eventualmente, consultar as normas vigentes.

TABELA 4.1

Smashweld 266X	
Tensão de rede	220/380 +/- 10% Trifásica
Frequência da rede	50-60Hz
Fusível retardado	220V 25A 380V 16A
Bitola do cabo de rede (cobre) (para comprimento até 5 metros)	4 x 6mm ²
Bitola do cabo obra	35mm ²

A Smashweld 266X é entregue para ligação a uma rede de alimentação de 380 V (trifásica). Caso a tensão de alimentação no local de trabalho seja diferente de 380 V, as conexões primárias devem ser modificadas como indicado na figura abaixo. A remoção da tampa de mudança de tensão localizada na parte interna do equipamento no lado esquerdo (compartimento do rolo de arame), permite o acesso à barra de terminais das conexões primárias.





IMPORTANTE!

O terminal de aterramento está ligado ao chassi da Fonte. Este deve estar conectado a um ponto eficiente de aterramento da instalação elétrica geral. Cuidado para não inverter o condutor de aterramento do cabo de entrada (cabo verde/amarelo) a qualquer uma das fases da chave geral ou disjuntor, pois isto colocaria o chassi sob tensão elétrica. Não usar o neutro da rede para aterramento.

4.5 Roldanas de tração

O mecanismo de avanço do arame, utilizado na Smashweld 266X possui uma roldana de pressão plana para todos os tipos e diâmetros de arame e uma roldana de tração que deve ser trocada de acordo com o tipo e o diâmetro do arame. Ver a tabela 4.2 para especificar a roldana correta:

TABELA 4.2

Tipo de arame	Diâmetro (mm)	Smashweld 266X
Sólidos, aços	0,60 - 0,80	0900292
	0,60 - 0,90	0901368
	0,80 - 1,00	0900795
Ligas de alumínio	0,80 - 0,90	0900569
	1,00 - 1,20	0900192

4.5.1 Instalação da roldana de tração do arame:

- Abrir o braço da roldana de pressão (superior).
- Retirar o parafuso do eixo da roldana de tração (inferior).
- Colocar a roldana que corresponde ao arame a ser usado no eixo; uma roldana possui 2 sulcos, cada um para um diâmetro diferente de arame; a roldana deve ser posicionada de forma que a gravação correspondente à bitola do arame usado esteja visível para o operador.
- Recolocar e apertar o parafuso de forma que a roldana não tenha nenhum jogo sobre o seu eixo.
- Fechar o braço

4.6 Tocha MIG/MAG

ESAB fornece diversos modelos de tochas de soldar de acordo com a aplicação prevista. São conectadas diretamente no soquete Euro-conector. Para a correta escolha e instalação dos bicos, bocais, etc. consultar o manual de instruções da tocha.

4.7 Gás de proteção

O tipo do gás de proteção depende da aplicação prevista (Regime de transferência e tipo de material do arame); a Tabela 4.3 relaciona os gases a serem utilizados:

TABELA 4.3

Gás	Regime de transferência	
	Curto - Circuito	Spray
Ar	-	Alumínio
Ar + 2% CO ₂	Aço inoxidável *	-
Ar + 4% CO ₂	Aço inoxidável * Exeto LC e ELEC	-
Ar + 8% CO ₂	-	Aço baixa liga Aço carbono
Ar + 20 - 25% CO ₂	Aço baixa liga Aço carbono	-
Ar + 5% CO ₂	-	Aço inoxidável
CO ₂	Aço carbono	-

*O gás deve ser especificado de acordo com a composição do arame.

Nota: A tabela 4.3 deve ser utilizada somente como orientação. Outros gases ou misturas podem ser utilizados dependendo do material a ser soldado e dos outros parâmetros de soldagem.

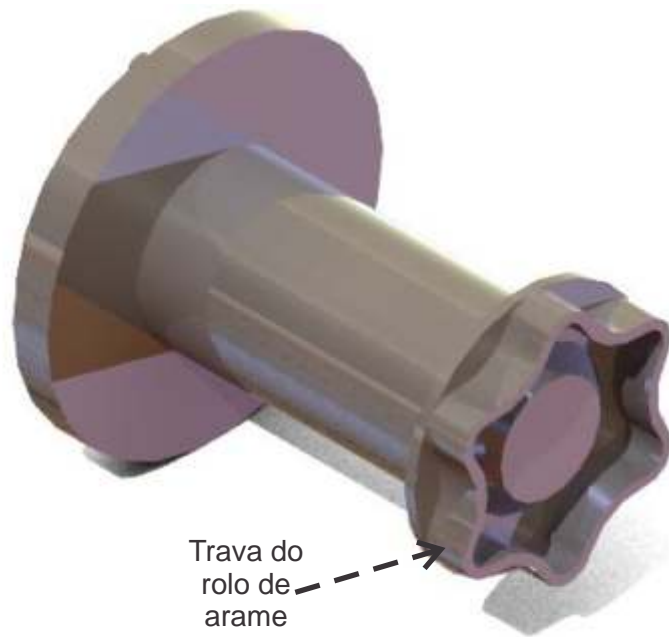
Conectar a mangueira do gás de proteção no niple localizado no painel traseiro da Smashweld e na saída do regulador de pressão do cilindro ou da rede de distribuição.

4.8 Arame de soldagem

4.8.1 Instalação do arame no miolo freiador.

- a) Desrosquear a trava, colocar o carretel de modo que a trava do miolo freiador fique encaixada no furo de travamento do carretel e recolocar a trava.
- b) Ajustar o miolo freiador:
 - Retirar a trava do rolo de arame.
 - Encaixar uma chave de boca ou de estria no parafuso central.
 - Girar o parafuso para a esquerda para reduzir a força de travagem
 - Girar o parafuso para a direita para aumentar a força de travagem.

Nota 1: A freagem aplicada sobre o carretel de arame deve ser apenas suficiente para que ele não possa girar livremente por inércia quando o motor de avanço do arame pára.



4.8.2 Instalação do arame no mecanismo de tração.

- a) Desligar a chave "Liga/Desliga". Tal procedimento evita que o arame venha a se movimentar e fique sob tensão elétrica caso o gatilho da tocha de soldar seja acionado por inadvertência, o que poderia provocar algum arco elétrico.
- b) Aparar a ponta livre do arame para que ela não apresente rebarbas de forma a não ferir o operador ou danificar o guia interno da tocha de soldar.
- c) Abrir o braço de pressão do mecanismo de avanço do arame. Levar manualmente a ponta do arame através do guia de entrada do mecanismo de avanço sobre o sulco "útil" da roldana de tração e introduzi-lo dentro do guia de saída do mecanismo de avanço de arame.
- d) Fechar o braço de pressão
- e) Ligar a chave "Liga/Desliga" e acionar o interruptor manual para levar a ponta livre do arame até a saída da tocha de soldar através do bico de contato.
- f) Ajustar a pressão no arame.

Para determinar a correta pressão de alimentação do arame certifique-se de que o arame se desloca sem problemas através da guia do arame da tocha. Em seguida defina a pressão das roldanas de pressão do alimentador de arame. É importante que a pressão não seja demasiado forte pois isto danificará o arame dificultando a alimentação. Para se certificar de que a pressão de alimentação está corretamente ajustada, alimentar o arame para fora da tocha contra um objeto isolado como, por exemplo, um pedaço de madeira, e ajustar a pressão através da alavanca de pressão de modo que:

- Quando se posiciona a tocha a uma distância de aproximadamente 5 mm do pedaço de madeira (fig. 1) e o arame deverá patinar.
- Quando se posiciona a tocha a uma distância de aproximadamente 50 mm do pedaço de madeira, o arame deve ser alimentado para fora, ficando dobrado (fig. 2).

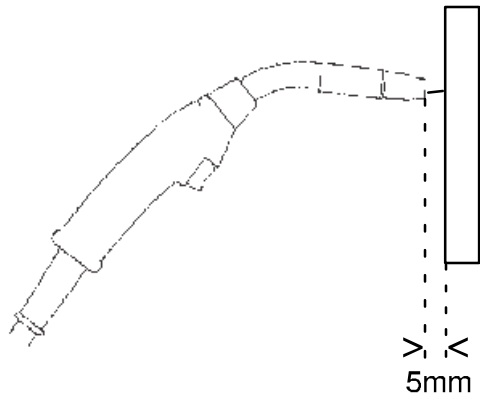


Fig. 1

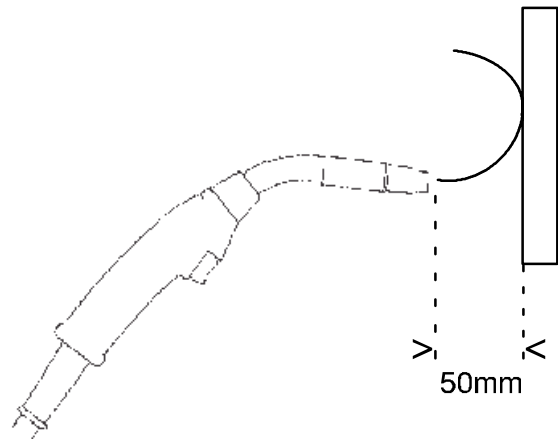


Fig. 2

4.9 Cabo obra

Circuito de soldagem

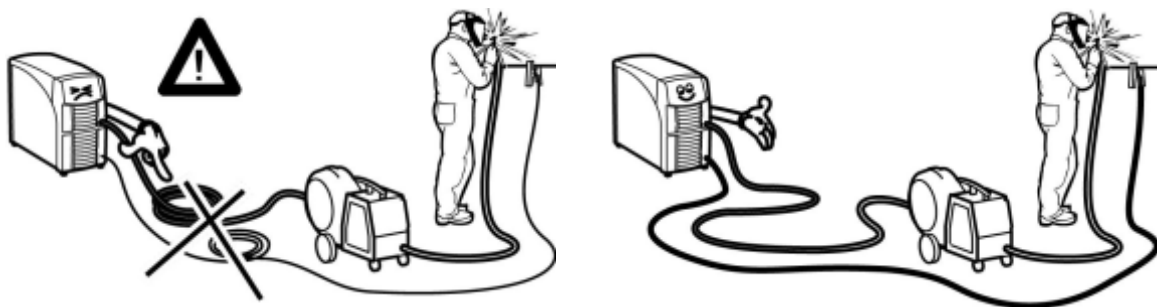
O desempenho das Smashwelds depende do uso de um cabo "Obra" de cobre, isolado, com o menor comprimento possível, de bitola compatível com a aplicação considerada, em bom estado e firmemente preso nos seus terminais, nas conexões na peça a soldar ou na bancada de trabalho e no soquete "Negativo" devem ser firmes. Qualquer que seja o seu comprimento total (o qual deve sempre ser o menor possível) e qualquer que seja a corrente de soldagem empregada, a seção do cabo "Obra" deve corresponder à corrente máxima que o equipamento pode fornecer no Fator de trabalho de 100%.

A resistência elétrica do circuito de soldagem provoca quedas de tensão que se somam à queda interna natural do próprio equipamento, o que reduz a tensão de arco e a corrente máxima disponíveis e torna o arco instável.

5 OPERAÇÃO

5.1 Visão geral

Os regulamentos gerais de segurança para o manuseamento do equipamento encontram-se na seção 1. Leia-os com atenção antes de começar a utilizar o equipamento!





ATENÇÃO!

A definição do processo e respectivo procedimento de soldagem dos consumíveis (arame, gás) assim como os resultados da operação e aplicação dos mesmos são de responsabilidade do usuário.



ATENÇÃO!

Não desligue a alimentação durante a soldagem (com carga).



AVISO!

As peças rotativas podem provocar ferimentos. Tenha muito cuidado.



AVISO - PERIGO DE INCLINAÇÃO!

Existe risco de tombamento durante a operação de transporte caso a máquina esteja com uma inclinação superior a 10°. Neste caso providenciar os meios de travamento adequados.



ATENÇÃO!

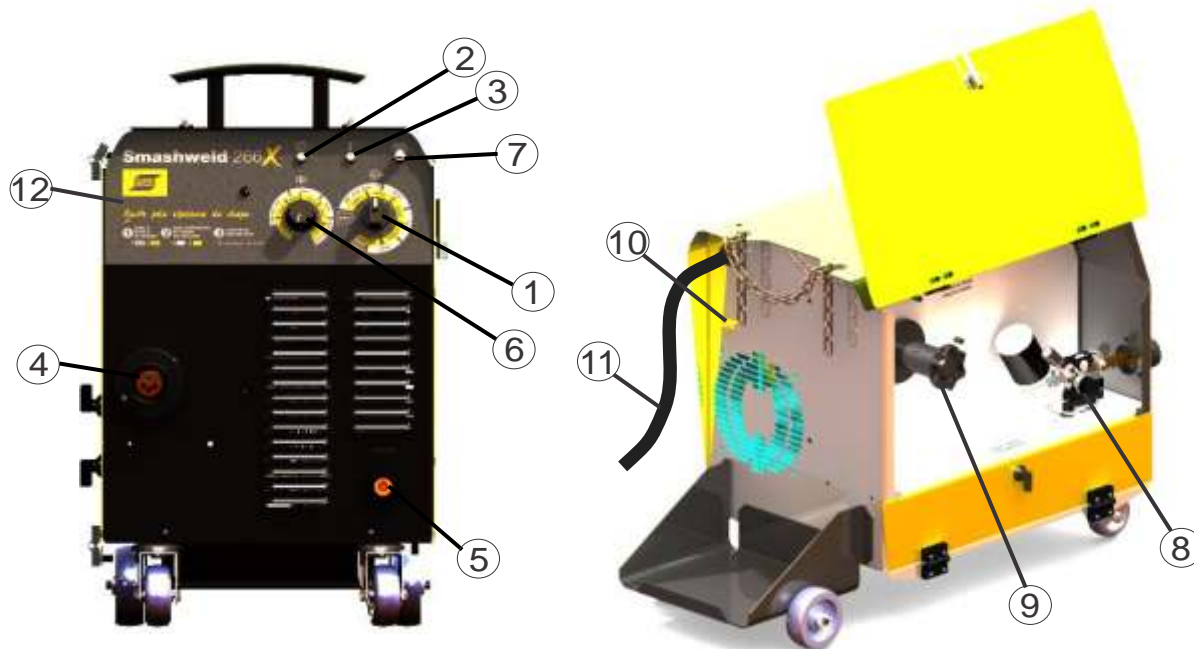
Nunca manobrar as chaves seletoras de tensão durante a soldagem (em carga). Esta prática danifica os contatos das chaves obrigando a substituição destas.

5.2 Controles e conexões

Painel frontal / Painel traseiro

- 1) Chave Liga/Desliga e Seletora de tensão: permite o ajuste da tensão de solda. A graduação corresponde ao número de pontos de regulagem e constitui uma referência para os valores de tensão em vazio dentro da faixa de tensão de cada equipamento, a regulagem da tensão em vazio influi na corrente de soldagem. A Smashweld 266X possui 10 pontos de regulagem.
- 2) Lâmpada Liga/Desliga: conforme a chave liga/desliga é ajustada para as posições de tensão de solda, a lâmpada estará acesa indicando que o equipamento está ligado, após o seu retorno a posição OFF ela se apaga indicando que o equipamento está desligado.
- 3) Lâmpada indicadora de sobre temperatura: quando acesa indica que o equipamento está sobre aquecido, a soldagem é interrompida, o ventilador continua funcionando. Quando o equipamento atingir novamente o nível de temperatura seguro para operação a lâmpada se apaga e a soldagem pode ser reiniciada.
- 4) Conector Euro-conector: para conexão da tocha de solda MIG/MAG.)
- 5) Conexão de engate rápido: para conexão do cabo obra.
- 6) Potenciômetro de controle de Velocidade: para ajuste da velocidade do arame e consequentemente a corrente de soldagem.
- 7) Interruptor manual: permite alimentar o arame sem tensão na tocha de solda.

- 8) Mecanismo de Avanço do Arame: para tracionar o arame através da tocha de solda.
- 9) Miolo freiador: para instalação do carretel de arame.
- 10) Niple de entrada do gás: para instalação da mangueira do gás de proteção.
- 11) Cabo de alimentação: para alimentação elétrica ligado na chave geral ou disjuntor.



12) Etiqueta de Controle

Smashweld 266X

AVANÇO MANUAL DO ARAME

Ajuste pela espessura da chapa

1 QUAL A BITOLA DO ARAME?

Ø 0,8 Ø 1,0

2 QUAL ESPESURA DE CHAPA VAI SOLDAR?

2mm 3mm 4mm 5mm 6mm/+

3 AJUSTE OS PARÂMETROS

⊕ Velocidade ⊖ Tensão

1

O equipamento pode trabalhar com duas bitolas de arame (0.8mm e 1.0mm). Recomenda-se virar a roldana de acordo c/ a bitola (Ø) do arame.

2

Definir qual a espessura de chapa trabalhar. Selecione através do 1º potenciômetro (⊕) a espessura de chapa a ser soldada.

3

Conforme os passos 1 e 2 definidos, ajuste os parâmetros nos potenciômetros ao lado, de acordo com as cores selecionadas

Recomenda-se trabalhar c/arames de Ø 0.8mm p/ chapas até 5mm/+ de espessura e arames de Ø1.0mm p/ chapas de 6mm/+.

⊕

Ajuste de velocidade de arame, mais ajuste, maior velocidade de trabalho.

⊖

Ajuste de tensão, maior ajuste, mais calor na peça de trabalho.

Estando a Smashweld ligada à rede elétrica, a tocha de soldar e o arame do tipo e diâmetro adequados instalados, o circuito do gás de proteção estabelecido e o cabo "Obra" conectado:

Nota: Para referência dos ajustes de acordo com o material a ser soldado, espessura, tipo de junta, bitola do arame e gás de proteção consultar as tabelas do Apêndice A "Parâmetros de soldagem". Estas tabelas devem ser utilizadas como orientação. Os parâmetros apresentados podem sofrer variações de acordo com o resultado desejado.

6 MANUTENÇÃO

6.1 Visão geral

A manutenção periódica é importante para uma operação segura e confiável.

Somente pessoas com habilidades elétricas adequadas (equipe autorizada) podem remover as placas de segurança.



ATENÇÃO!

Todos os termos de compromisso de garantia do fornecedor deixarão de ser aplicados se o cliente tentar algum trabalho de retificação de alguma falha no produto durante o período de garantia.

6.2 Manutenção preventiva

Em condições normais de ambiente de operação, os Smashweld não requerem qualquer serviço especial de manutenção. É apenas necessário limpá-los internamente pelo menos uma vez por mês com ar comprimido sob baixa pressão, seco e isento de óleo.


Após a limpeza com ar comprimido, verificar o aperto das conexões elétricas e a fixação dos componentes. Verificar a eventual existência de rachaduras na isolação de fios ou cabos elétricos, inclusive de soldagem, ou em outros isolantes e substituí-los se defeituosos.

6.3 Manutenção corretiva

Usar somente peças de reposição originais fornecidas por ESAB Ltda. O emprego de peças não originais ou não aprovadas leva ao cancelamento automático da garantia dada.

Peças de reposição podem ser obtidas dos Serviços Autorizados ESAB ou das filiais de Vendas indicadas na última página deste manual. Sempre informar o modelo e o número de série do equipamento considerado.

7 PARÂMETROS DE SOLDAGEM

T (mm)	d (mm)	Fe Ar+25%CO ₂		Fe CO ₂ 100%		Inox Ar+2%CO ₂		AlMg Ar 100%		AlSi Ar 100%	
		1-19	1-10	1-19	1-10	1-19	1-10	1-19	1-10	1-19	1-10
 0,8 1,0 1,5 2,0 3,0 4,0 5,0 6,0 0,8 1,0 1,5	0,6	12	4	1-19	1-10	1-19	1-10	1-19	1-10	1-19	1-10
	0,8	7	3	5	3						
	0,9	7	2	5	2						
	1,0	4	2	3	2						
	0,6	15	5	13	3						
	0,8	10	4	7	4	10	2				
	0,9	8	3	7	3						
	1,0	7	3	6	3	7	2				
	0,6	18	6	16	4						
	0,8	15	6	6	11	6	11	4	10	2	10
0,9	9	4	4	8	4						
1,0	8	4	4	7	4	9	4				
0,6											
0,8	16	8	8	14	8	15	6				
0,9	11	6	6	10	6						
1,0	10	6	6	9	6	11	5	11	7	11	7
0,6											
0,8	19	9	9	16	9	17	7				
0,9	18	8	8	17	8						
1,0	14	8	8	12	8	11	7				
0,6	15	5	5	15	5	13	3				
0,8	10	4	4	10	5	9	3				
0,9	8	3	3	7	3						
1,0	7	3	3	6	3	6	2				
0,6						17	4				
0,8	16	8	8	14	8	13	4				
0,9	11	6	6	10	6						
1,0	10	6	6	9	6	7	1				

8 DETECÇÃO DE DEFEITOS

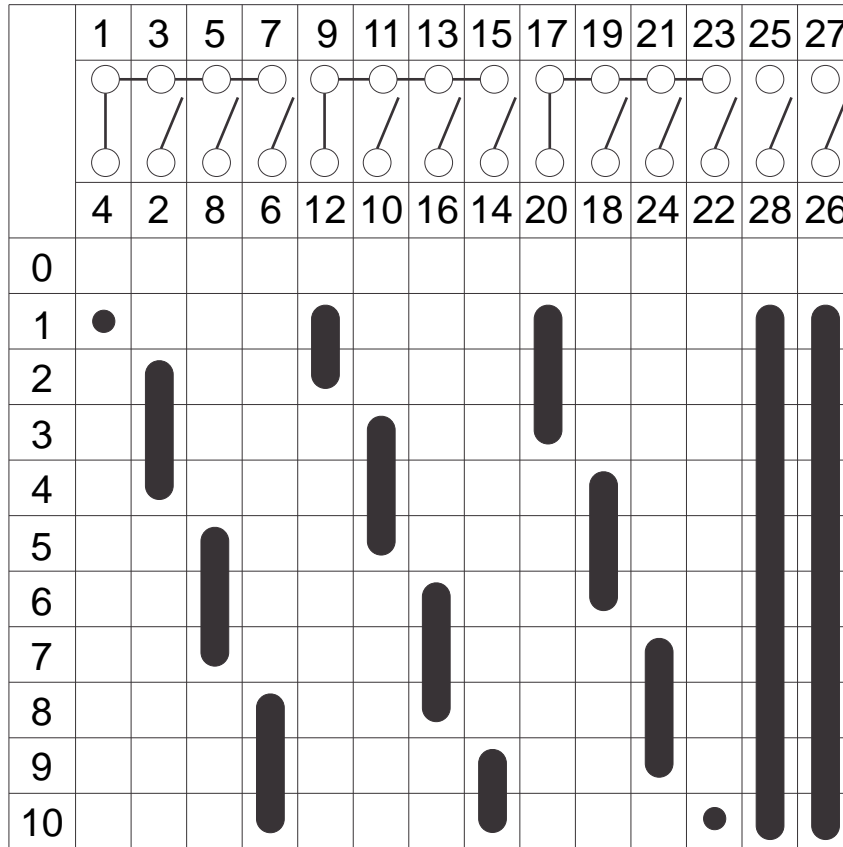
Faça estas verificações e inspeções recomendadas antes de chamar um técnico de assistência autorizado.

TABELA 8.1

Tipo de defeito	Ação
Não há arco elétrico	Verificar se o equipamento está ligado e se os fusíveis ou disjuntor estão corretos. Verificar se o cabo obra está corretamente ligado Verificar se há alimentação do arame Verificar ajustes de velocidade. Verificar se a fonte não está sobreaquecida (a lâmpada laranja está acesa)
Não há alimentação de arame	Verificar se a roldana de tração corresponde a bitola e tipo de arame utilizado Verificar se o mecanismo de pressão está corretamente ajustado Verificar o ajuste de pressão do miolo freiador Verificar se o arame corre livremente pelo bico de contato da tocha
Maus resultados de soldagem	Verificar se o gás de proteção está de acordo com o arame utilizado, flui pelo bocal da tocha e se a vazão está correta Verificar se a velocidade do arame, a tensão ajustada na chave seletora estão corretamente ajustados.
A fonte desliga com freqüência e a lâmpada de supraquecimento está acesa	Verificar se o fator de trabalho está sendo respeitado.

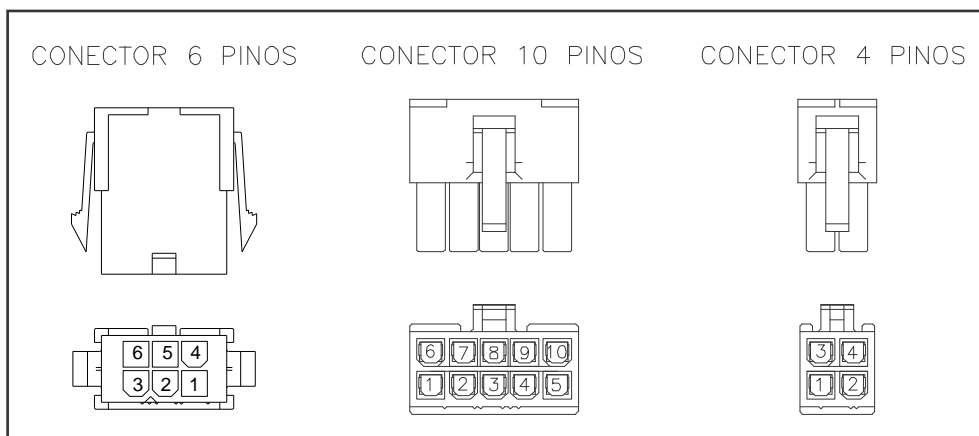
9 ESQUEMA ELÉTRICO

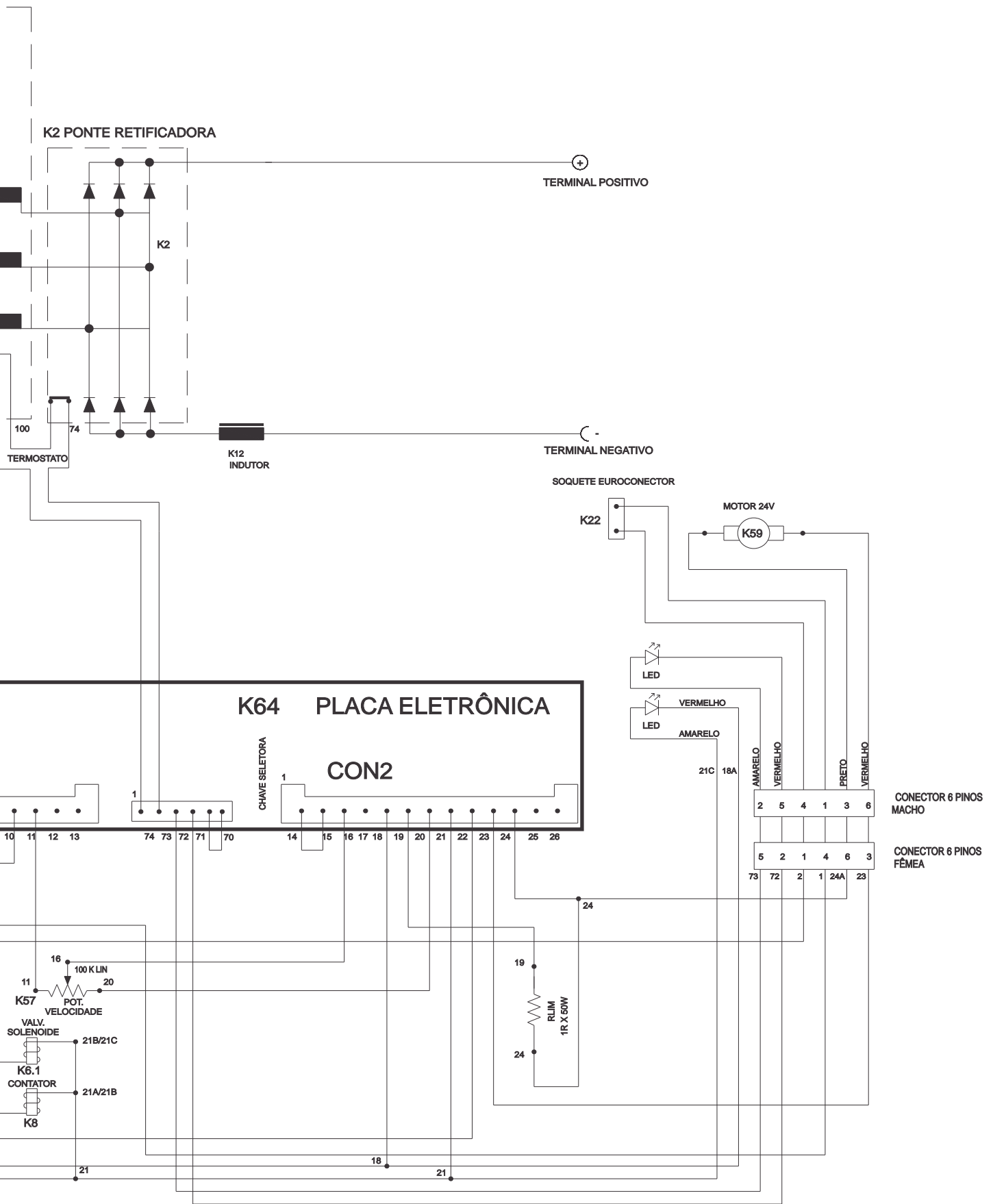
K31 Chave seletora (11 Pos.)



LEGENDA:

- Indicação contato fechado





10 DIMENSÕES



11 ADQUIRIR PEÇAS DE REPOSIÇÃO

Os Smashwelds foram construídos e testados conforme as normas. Depois de efetuado o serviço ou reparação é obrigação da empresa reparadora assegurar-se de que o produto não difere do modelo referido.

Os Trabalhos de reparação e elétricos deverão ser efetuados por um técnico autorizado ESAB.

Utilize apenas peças sobressalentes e de desgaste originais da ESAB.

As peças de reposição podem ser encomendadas através do seu concessionário mais próximo ESAB. Consulte a última página desta publicação.

12 PEÇAS DE REPOSIÇÃO

TABELA 12.1

Item	Qtd.	Código	Descrição	Notas
A1	1	0914151	Painel frontal	
A2	1	0914181	Etiqueta de controle	
A3	1	0914180	Lateral esquerda inferior	
A4	1	0914156	Suporte para cilindros de gás	
A5	1	0906513	Alça	
A6	4	0914168	Dobradiça da tampa	
A7	1	0914159	Lateral esquerda superior	
A8	1	0914154	Tampa	
A9	1	0914155	Lateral direita	
A10	1	0914195	Suporte para tocha	
A11	1	-	Euro conector	Ver página 29
A12	2	0914193	Manopla (Fecho)	
A13	1	0912516	Corrente do suporte do cilindro	

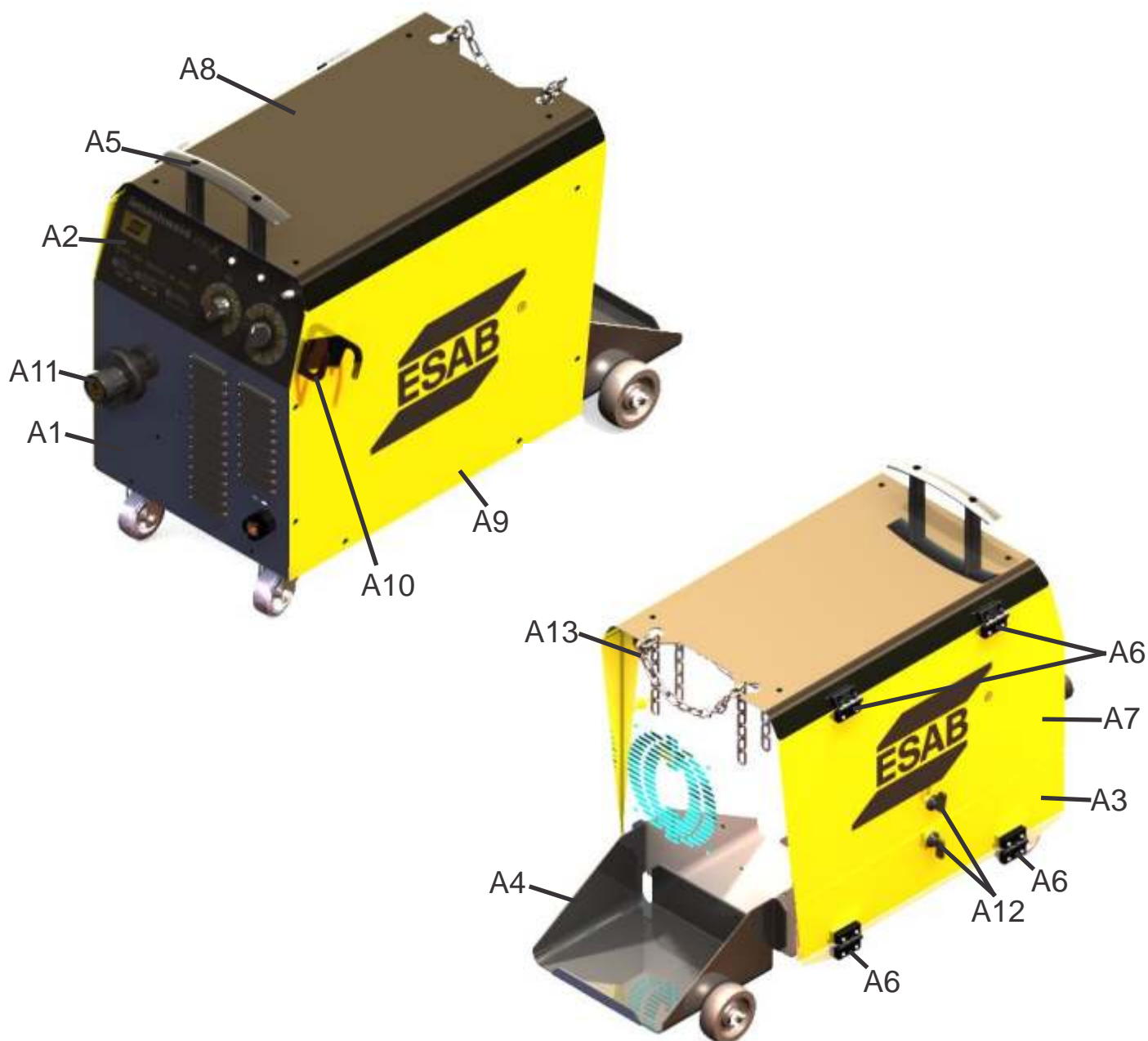


TABELA 12.2

Item	Qty.	Código	Descrição	Notas
B1	1	0914157	Painel traseiro / Base	
B2	1	0914153	Intermediária	
B3	1	0914194	Tampa de mudança de tensão Smashweld	
B4	2	0911662	Rodízio giratório	
B5	1	0914158	Bandeja do Mecanismo de Avanço	
B6	2	0914152	Roda plástica 4"	
B7	4	-	Arruela	
B8	2	-	Pino de travamento	
B9	1	0903460	Mangueira do gás (adquirida por metro)	
B10	1	0906573	Cabo de entrada	

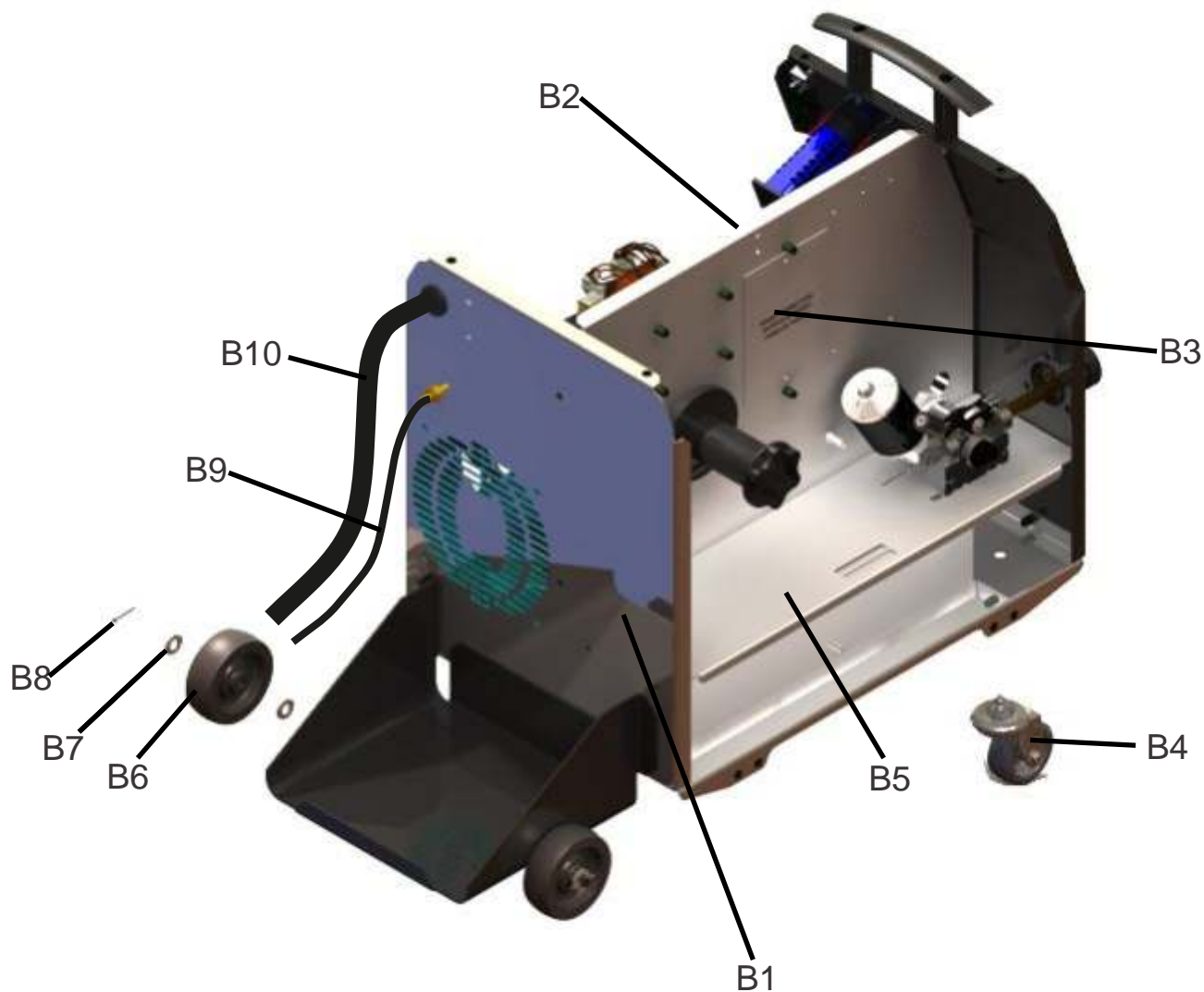


TABELA 12.3

Item	Qty.	Código	Descrição	Notas
C1	1	0901884	Engate rápido fêmea	
C2	1	0900154	Potenciômetro de velocidade	
C3	1	0912551	Chave seletora de tensão	11 pos.trifasica
C4	1	0906722	Interruptor manual	
C5	1	0901878	Lâmpada indicadora sobreaquecimento	
C6	1	0900329	Lâmpada Liga/Desliga	



TABELA 12.4

Item	Qtd.	Código	Descrição	Notas
D1	1	0914192	Suporte do bloco de ligação	
D2	1	0912514	Transformador auxiliar	
D3	1	0901525	Contator	
D4	1	0914191	Suporte do cabo de entrada	
D5	1	-	Passa cabo	
D6	1	0906705	Válvula solenóide	
D7	1	0914169	Microventilador (Cooler)	
D8	1	0906515	Circuito eletrônico	
D9	1	0903132	Resistor 1R1 x 50 W	
D10	1	0906524	Indutor	
D11	1	0906536	Ponte retificadora	
D12	1	0902039	Termostato da ponte retificadora	
D13	1	0914190	Transformador principal Smashweld 266X	
D14	1	0914210	Bobina Primária/Secundária "A"	
D15	1	0914211	Bobina Primária/Secundária "B"	
D16	1	0914212	Bobina Primária/Secundária "C"	
D17	1	0914165	Chicote de controle 220/380V Smashweld 266X	Não mostrado
D18	1	Sob consulta	Chicote de potência	Não mostrado

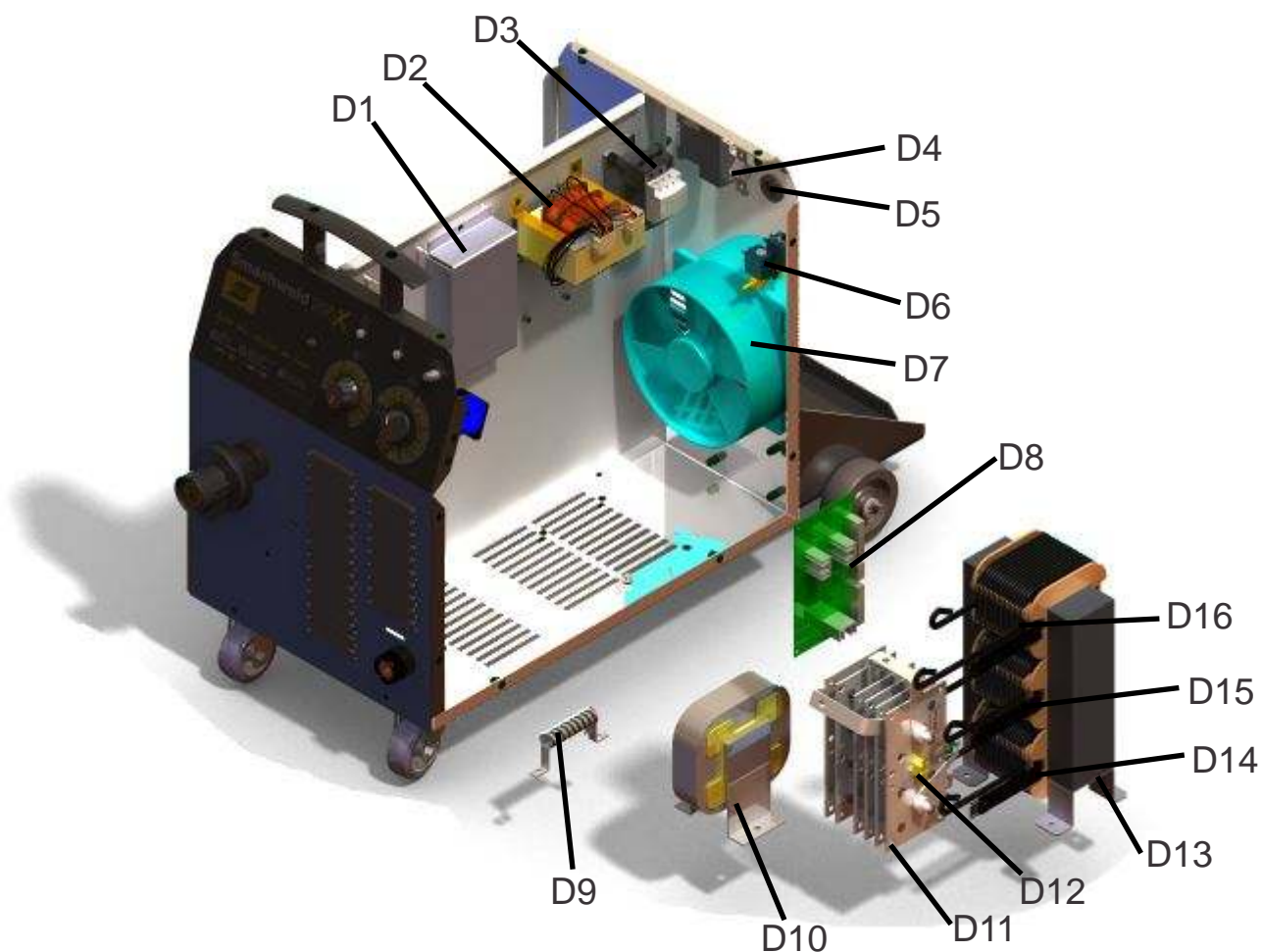


TABELA 12.5

Item	Qtd.	Código	Descrição	Notas
E1	1	0901309	Miolo freiador	
E2	1	0914166	Mecanismo de avanço de arame	Ver pág. 30 e 31
E3	1	0912553	Borne de mudança de tensão	
E4	-	-	Eiqueta adesiva mudança de tensão 220/380V	
E5	1	0912554	Placa isolante p/ borne	
E6	1	0900703	Euro conector completo	

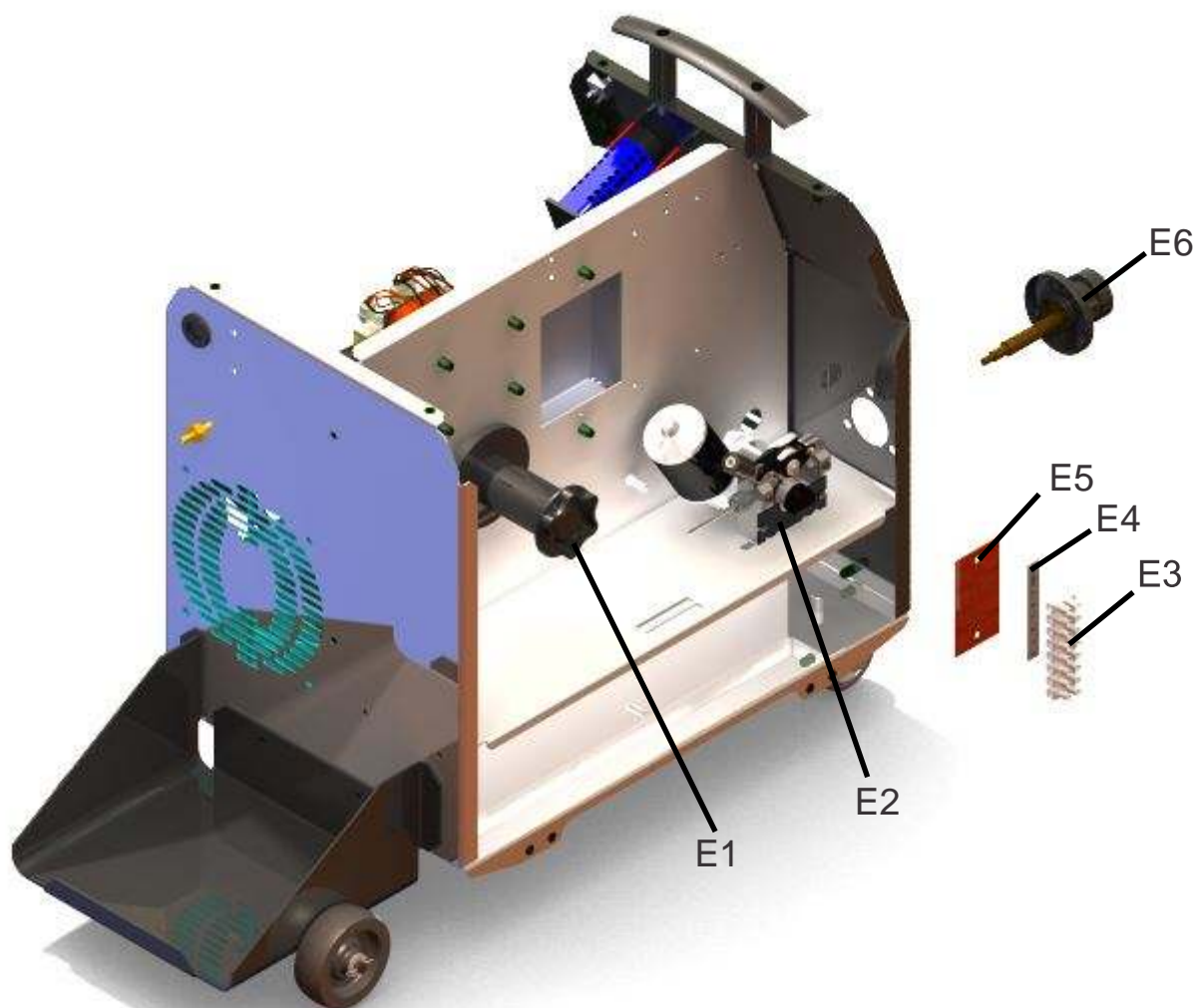
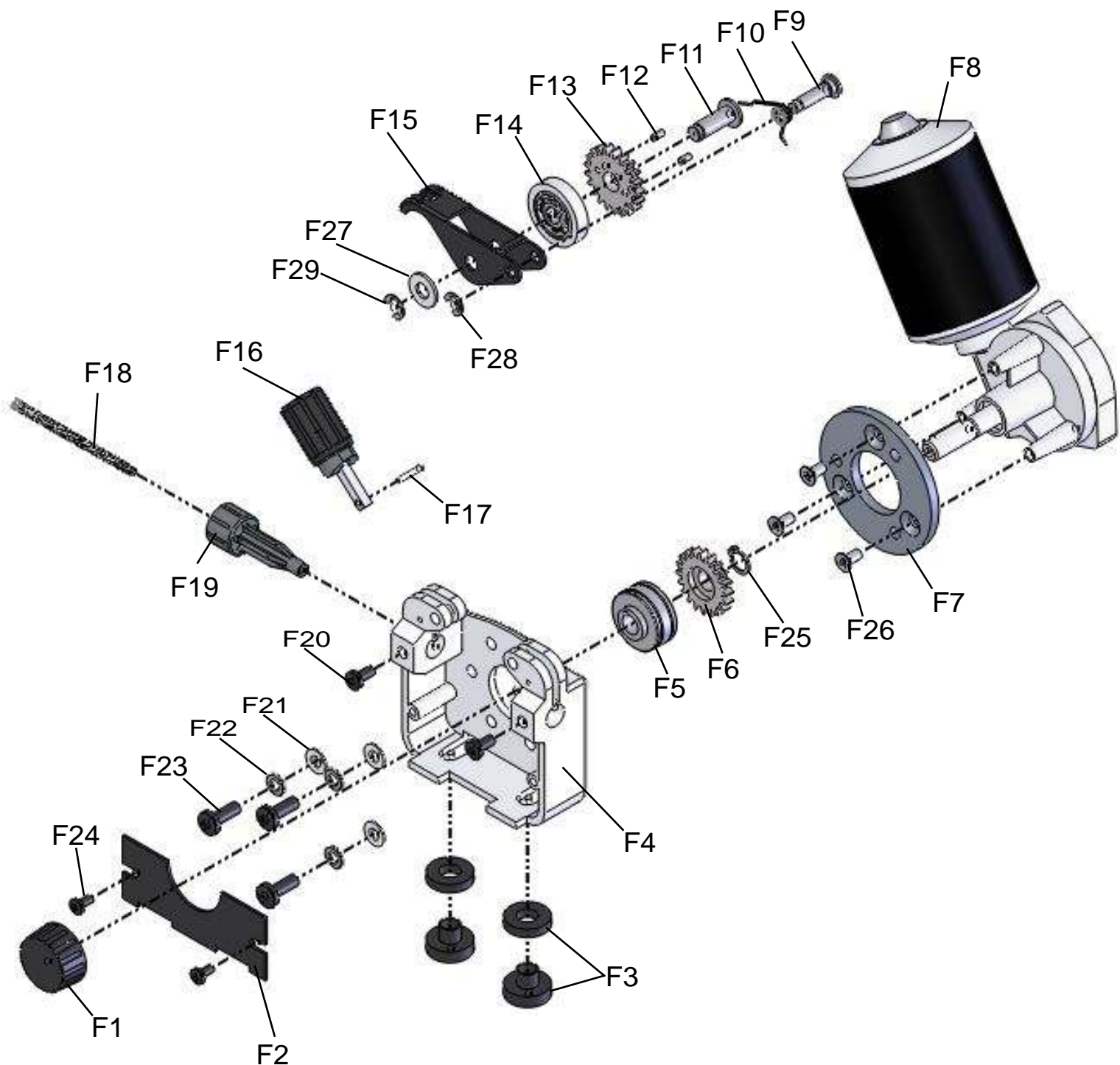


TABELA 12.6

Item	Qtd.	Código	Descrição	Notas
F1	1	733637	Parafuso de fixação da roldana tração	-
F2	1	-	Chapa de proteção	-
F3	2	-	Conjunto de isolamento do gabinete	-
F4	1	-	Gabinete alimentador	-
F5	1	-	Roldana de tração	Ver tabela 4.2
F6	1	733638	Engrenagem (Pinhão)	-
F7	1	-	Flange	-
F8	1	733639	Motor	-
F9	1	-	Pino braço travamento	-
F10	1	-	Mola do braço de pressão	-
F11	1	-	Eixo da roldana de pressão	Peça de desgaste
F12	2	-	Pino de travamento da engrenagem (coroa)	-
F13	1	-	Engrenagem (Coroa)	-
F14	1	-	Roldana de pressão	Peça de desgaste
F15	1	-	Braço de pressão	-
F16	1	733690	Braço transmissor de pressão	-
F17	1	733691	Pino de fixação do dispositivo de pressão	-
F18	1	733692	Guia espiral	-
F19	1	733693	Pino Guia de Arame	-
F20	1	-	Paraf. Phillips Cab. Abaulada	M5x10
F21	3	-	Arruela Lisa	M6
F22	3	-	Arruela de Pressão	M6
F23	3	-	Paraf. Phillips Cab. Abaulada	M6x16
F24	2	-	Paraf. Phillips Cab. Abaulada	M4x8
F25	1	-	Anel Elástico	p/ Eixo Ø10
F26	3	-	Paraf. Phillips Cab. Escareada	M6x10
F27	1	-	Arruela Lisa	M8
F28	1	-	Anel Elástico	p/ Eixo Ø6
F29	1	-	Anel Elástico	p/ Eixo Ø8

Nota: As peças de desgaste são aquelas que sofrem um desgaste normal com a utilização do equipamento e devem ser substituídas sempre que o seu desgaste prejudicar a alimentação do arame.



13 ACESSÓRIOS

TABELA 13.1

Descrição	Ciclo de trabalho (CO₂)	Ciclo de trabalho (Mistura)	Diâmetro do Arame (Ø)	Código
Tocha MXL 200 (3m)	180A - 60%	150A - 60%	0,6 - 1,0 mm	0905980
Tocha MXL 200 (4m)	180A - 60%	150A - 60%	0,6 - 1,0 mm	0909323
Tocha MXL 270 (3m)	230A - 60%	200A - 60%	0,8 - 1,2 mm	0905981
Tocha MXL 270 (4m)	230A - 60%	200A - 60%	0,8 - 1,2 mm	0908794
Tocha MXL 340 (3m)	300A - 60%	270A - 60%	1,0 - 1,6 mm	0905982
Tocha MXL 340 (4m)	300A - 60%	270A - 60%	1,0 - 1,6 mm	0908795
Cabo obra para Smashweld	-	-	-	0903632

-- página intencionalmente em branco --

-- página intencionalmente em branco --

ESAB - Vendas

BRASIL

Atendimento de vendas:
0800 701 3722

Filiais:

Belo Horizonte (MG)
Tel.: (31) 2191-4970
Fax: (31) 2191-4976
vendas_bh@esab.com.br

São Paulo (SP)
Tel.: (11) 2131-4300
Fax: (11) 5522-8079
vendas_sp@esab.com.br

Rio de Janeiro (RJ)
Tel.: (21) 2141-4333
Fax: (21) 2141-4320
vendas_rj@esab.com.br

Salvador (BA)
Tel.: (71) 2106-4300
Fax: (71) 2106-4320
Vendas_sa@esab.com.br

ESAB - Atendimento técnico
Consumíveis e Equipamentos
0800 701 3383

Para localizar o serviço autorizado
ESAB mais próximo de sua casa
ou empresa acesse:

www.esab.com.br

